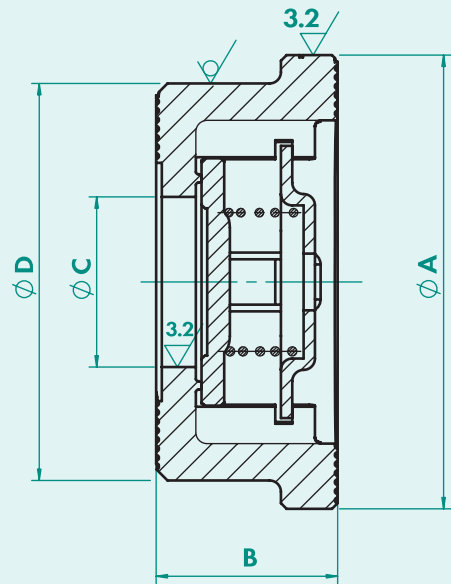
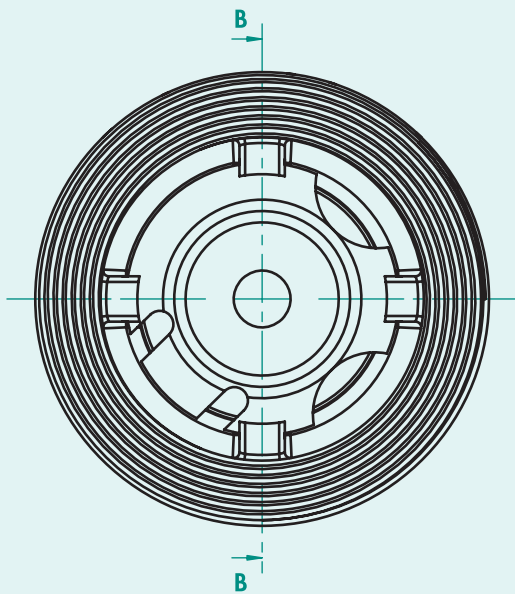


VÁLVULA RETENCIÓN DISCO INOX 316 TIPO WAFER



- VÁLVULA TIPO WAFER PN 40
- MATERIAL **INOX CF8M**
- CONEXIONES ENTRE BRIDAS PN 6 / 40
- MARCADA CE, CERTIFICADO **EN 10204:2004-3.1**
- LONGITUD ENTRE CARAS SEGÚN EN 558 PARTE 2 SERIE 49



	DN15	DN20	DN25	DN32	DN40	DN50	DN65	DN80	DN100
A	40	47	56	72	82	95	115	132	152
B	16	19	21	28	32	40	46	50	60
C	15	20	25	31	39	48	63	75	88
D	35	42	50	64	76	89	108	124	145